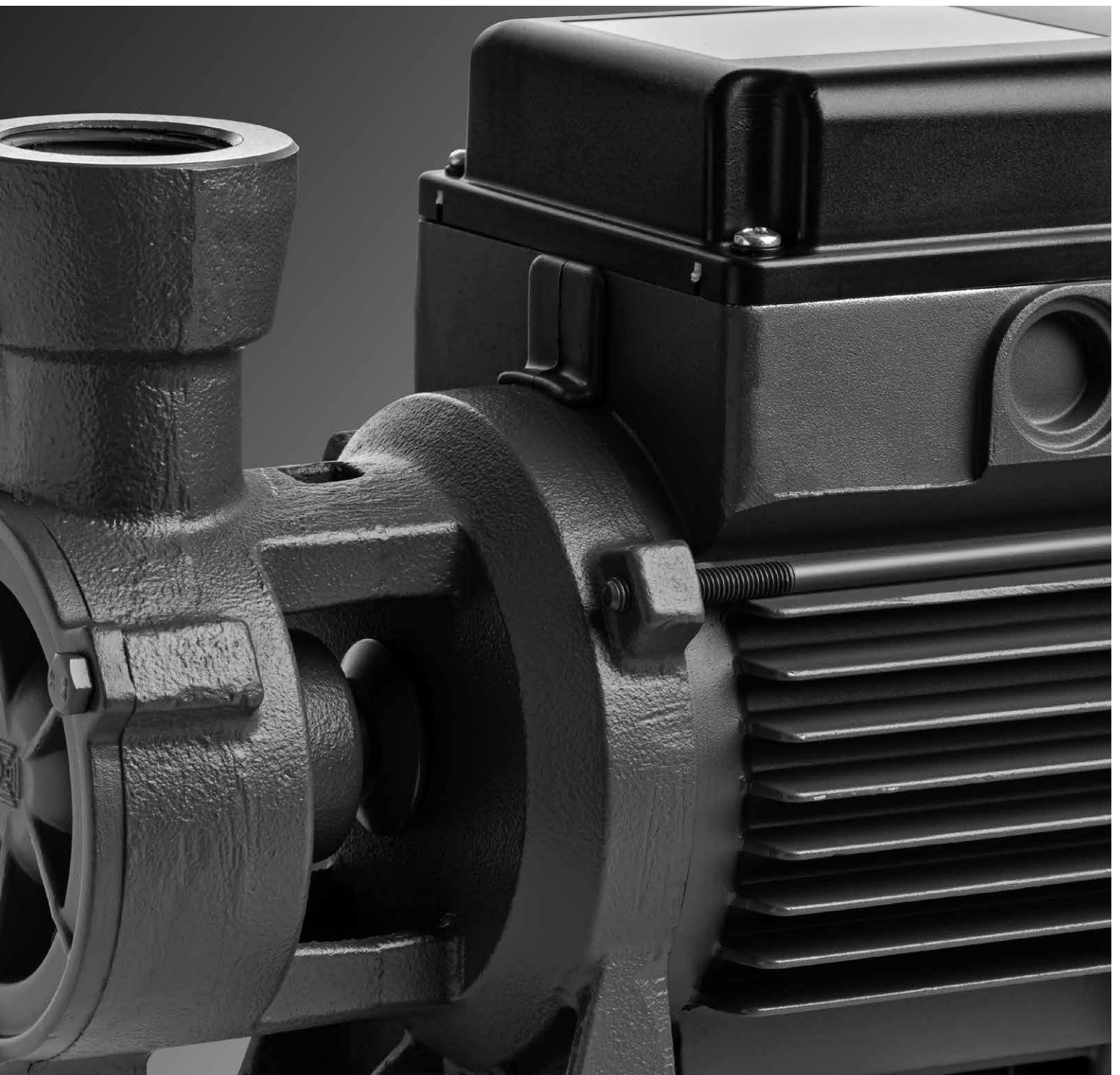


KPS-KPF

POMPE PERIFERICHE





DATI TECNICI

Portata minima e massima: da 0,3 m³/h a 3 m³/h

Prevalenza massima: 84 m

Tipo di liquido pompato: pulito, libero da sostanze solide o abrasive, non viscoso, non aggressivo, non cristallizzato e chimicamente neutro

Temperatura del liquido supportata min. e max.:

da +0°C a +35°C per usi domestici

da -10°C a +50°C per altri usi

Massima temperatura ambiente: +40°C

Massima pressione di esercizio bar / kPa:

6 bar / 600 kPa per KPS 30/16, KPF 30/16 e KPS 38/18

8 bar / 800 kPa per gli altri modelli

Grado di protezione del motore: IP 44

Classe di isolamento del motore: F

Materiale di costruzione girante/i: ottone

Alimentazione Monofase: 230 V 50 Hz

Alimentazione Trifase: 3x230 V 50 Hz / 3x400 V 50 Hz

Cavo di alimentazione (m) e spina: non fornito

Tipo di installazione possibile: fissa in posizione orizzontale

Versioni speciali disponibili a richiesta: tenute speciali

Pompe centrifughe periferiche da utilizzare in ambiti domestici e residenziali progettate per pressurizzazione, riutilizzo dell'acqua piovana o giardinaggio e irrigazione.

CARATTERISTICHE COSTRUTTIVE POMPA

KPS ha l'aspirazione filettata laterale e corpo pompa in ghisa sottoposta a processo di cataforesi. KPF ha l'aspirazione filettata frontale. Supporto in ghisa con disco di rasamento in ottone per i modelli KPS 30/16 e KPS 38/18. Tenuta meccanica in carbone-ceramica. Girante in ottone.

CARATTERISTICHE COSTRUTTIVE MOTORE

Motore asincrono raffreddato ad aria. Albero motore in acciaio inossidabile AISI 416. Protezione termoamperometrica e condensatore permanente inseriti di serie nella versione monofase. Protezione a cura dell'utilizzatore per le versioni trifase.

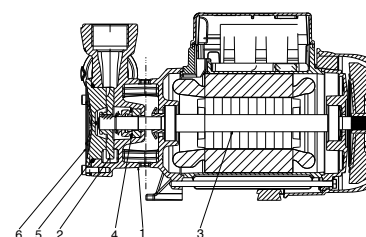
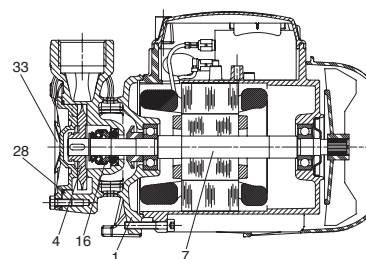
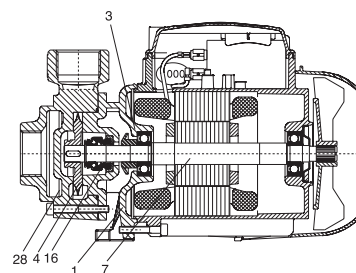
MATERIALI

N°	PARTICOLARI* KPF	MATERIALI
1	CORPO POMPA	GHISA G20/GJL-200 UNI EN 1561
3	SUPP. MOT. POMPA	GHISA G20/GJL-200 UNI EN 1561
4	GIRANTE	OTTONE PCU ZN 40 PB2 UNI 5705/65
7	ALBERO CON ROTORE	ACCIAIO INOSSIDABILE AISI 416 X12 CRS 13 UNI 6900/71
16	TENUTA MECCANICA	CARBONE/CERAMICA
28	GUARNIZIONE OR	NBR

N°	PARTICOLARI* KPS	MATERIALI
1	CORPO POMPA	GHISA G20/GJL-200 UNI EN 1561
4	GIRANTE	OTTONE PCU ZN 40 PB2 UNI 5705/65
7	ALBERO CON ROTORE	ACCIAIO INOSSIDABILE AISI 416 X12 CRS 13 UNI 6900/71
16	TENUTA MECCANICA	CARBONE/CERAMICA
28	GUARNIZIONE OR	NBR
33	COPERCHIO	OTTONE PCU ZN 40 PB2 UNI 5705/65

N°	PARTICOLARI* KPS 38/18	MATERIALI
1	CORPO POMPA	GHISA G20/GJL-200 UNI EN 1561
2	GIRANTE	OTTONE P-CU ZN40 PB2 UNI 5705/75
3	ALBERO CON ROTORE	AISI 416 X12CRS13 UNI6900/71
4	TENUTA MECCANICA	CARBONE/CERAMICA
5	GUARNIZIONE OR	NBR
6	COPERCHIO	OTTONE P-CU ZN40 PB2 UNI 5705/75

* A contatto con il liquido



CAMPO DELLE PRESTAZIONI

Le curve di prestazione sono basate su valori di viscosità cinematica = 1 mm²/s e densità pari a 1000 kg/m³. Tolleranza delle curve secondo ISO9906.

TABELLA GRAFICA DI SELEZIONE

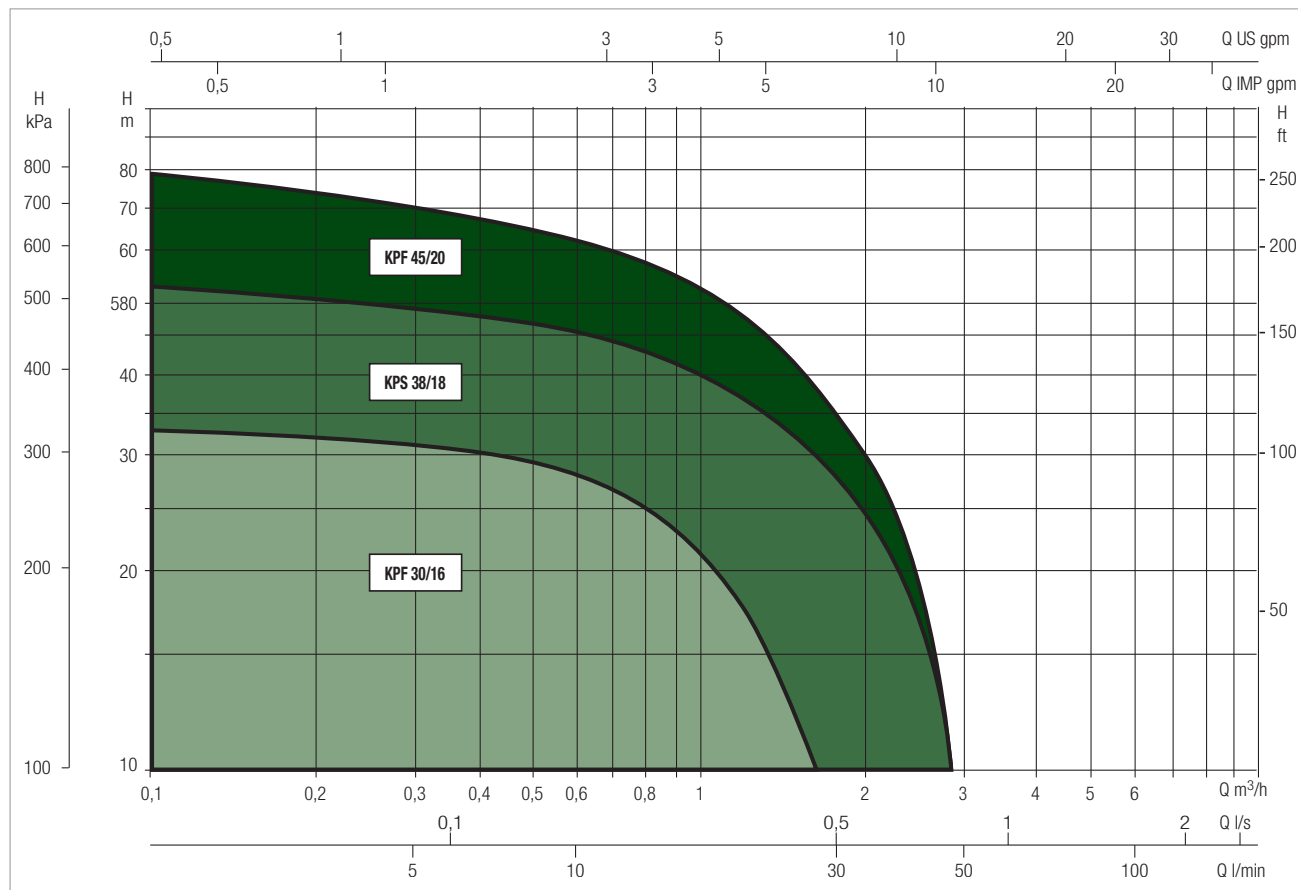


TABELLA DI SELEZIONE

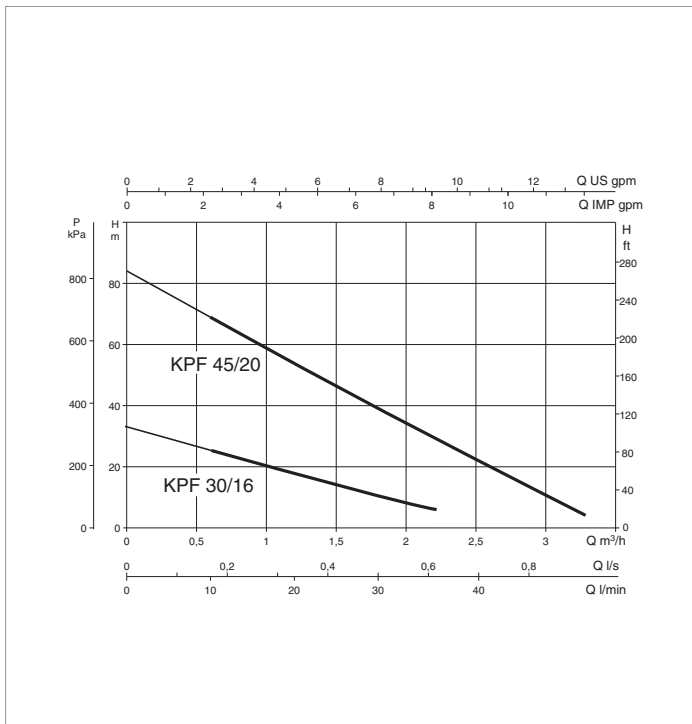
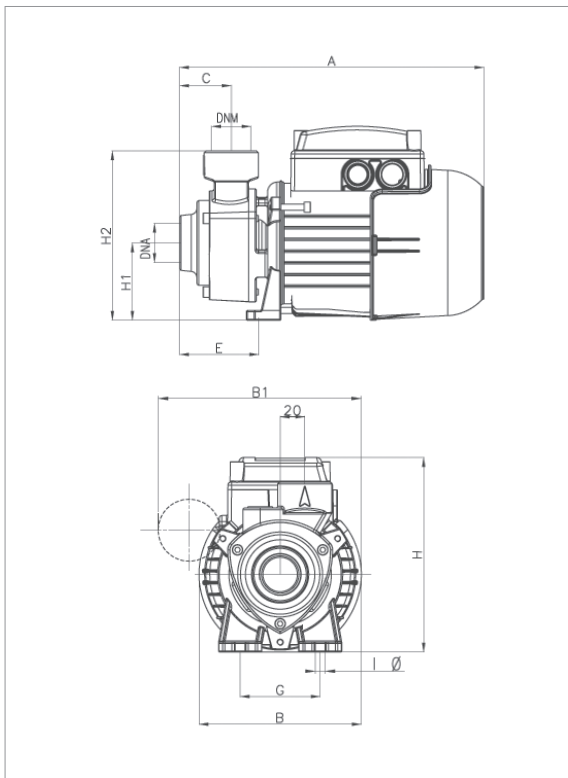
MODELLO	Q=m ³ /h	0	0,3	0,6	0,9	1,2	1,8	2,4
	Q=l/min	0	5	10	15	20	30	40
KPF 30/16 M - T	H (m)	32,5	31	25	22	17,5	10	
KPS 30/16 M - T		32,5	31	25	22	17,5	10	
KPS 30/16 M - P*		32,5	31	25	22	17,5	10	
KPS 38/18 M - T		54	50	46	41	36	27,5	17,5
KPF 45/20 M - T		84	76	68	62	56	38	24

* KPS-predisposta - Elettropompa periferica corredata di manometro, pressostato, cavo di alimentazione con spina e di raccordo a cinque vie da utilizzare per il collegamento ad un serbatoio.

KPF - POMPE PERIFERICHE

Campo di temperatura del liquido: da 0°C a +35°C nell'uso domestico. Da -10°C a +50°C per altri impieghi.

Massima temperatura ambiente: +40°C



Le curve di prestazione sono basate su valori di viscosità cinematica = 1 mm²/s e densità pari a 1000 kg/m³. Tolleranza delle curve secondo ISO9906.

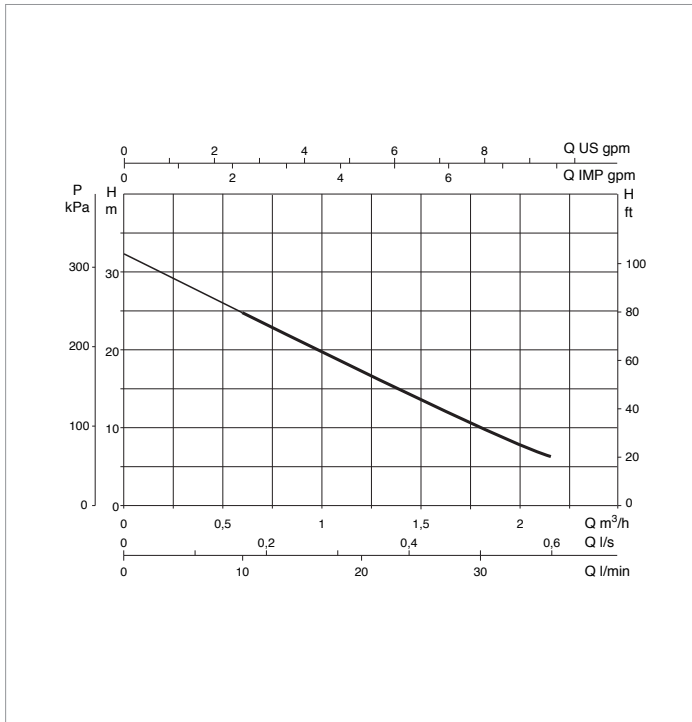
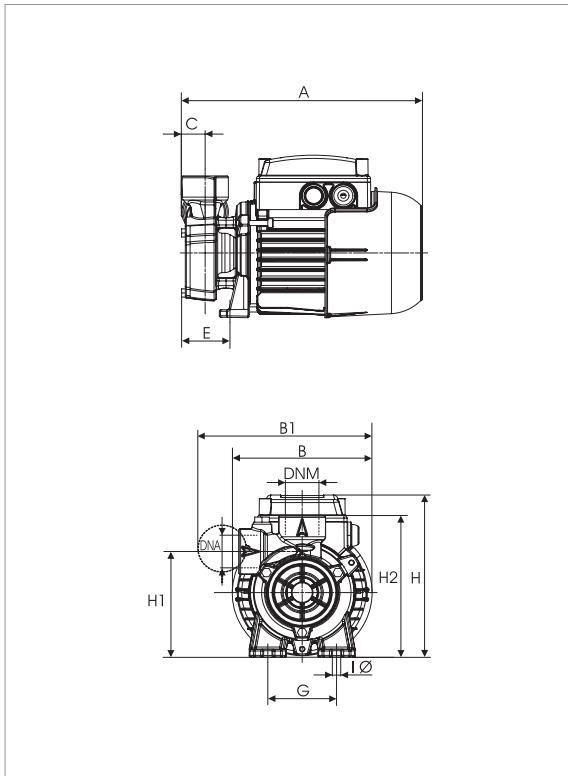
MODELLO	DATI ELETTRICI						
	ALIMENTAZIONE 50 Hz	P1 MAX kW	P2 NOMINALE		I _n A	CONDENSATORE	
			kW	HP		μF	V _c
KPF 30/16 M	1 x 230 V ~	0,53	0,37	0,5	2,37	8	450
KPF 30/16 T	3 x 230 - 400 V ~	0,47	0,37	0,5	1,42/0,82	-	-
KPF 45/20 M	1 x 230 V ~	1,5	1	1,34	6,7	25	450
KPF 45/20 T	3 x 230 - 400 V ~	1,2	1	1,34	4/2,3	-	-

MODELLO	A	B	B1	C	E	F	G	I Ø	H	H1	H2	DNA	DNM	DIMENSIONI IMBALLO			VOLUME (mc)	PESO Kg
														L/A	L/B	H		
KPF 30/16 M - T	247	132	165	42	64	-	65	8	158	63	138	1" G	1" G	262	140	180	0,0066	5,3
KPF 45/20 M - T	315	155	-	55	95	-	112	7	188	78	163	1" G	1" G	325	165	198	0,0106	9

KPS 30/16 - POMPE PERIFERICHE

Campo di temperatura del liquido: da 0°C a +35°C nell'uso domestico. Da -10°C a +50°C per altri impieghi.

Massima temperatura ambiente: +40°C



Le curve di prestazione sono basate su valori di viscosità cinematica = 1 mm²/s e densità pari a 1000 kg/m³. Tolleranza delle curve secondo ISO9906.

MODELLO	DATI ELETTRICI						
	ALIMENTAZIONE 50 Hz	P1 MAX kW	P2 NOMINALE		In A	CONDENSATORE	
			kW	HP		μF	Vc
KPS 30/16 M	1 x 230 V ~	0,47	0,37	0,5	2	8	450
KPS 30/16 T	3 x 230 - 400 V ~	0,45	0,37	0,5	1,4/0,8	-	-
KPS 30/16 M-P*	1 x 230 V ~	0,47	0,37	0,5	2	8	450

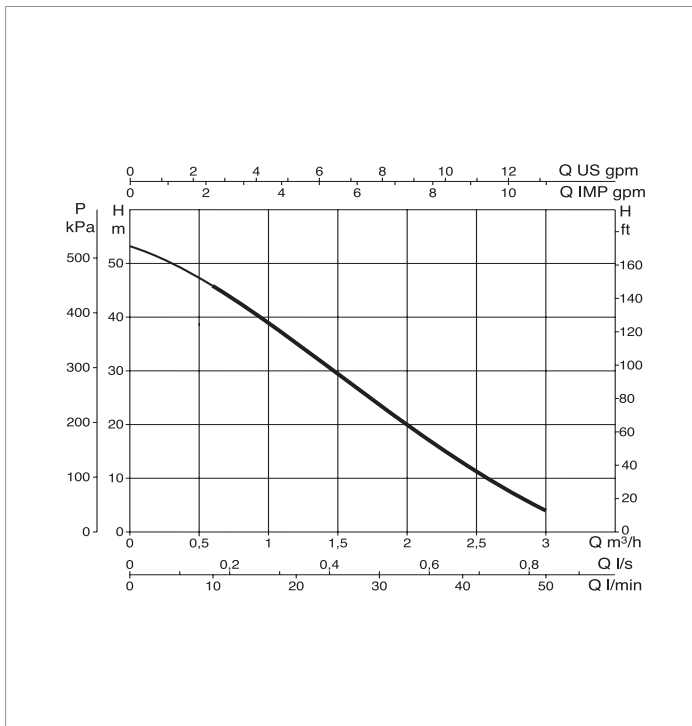
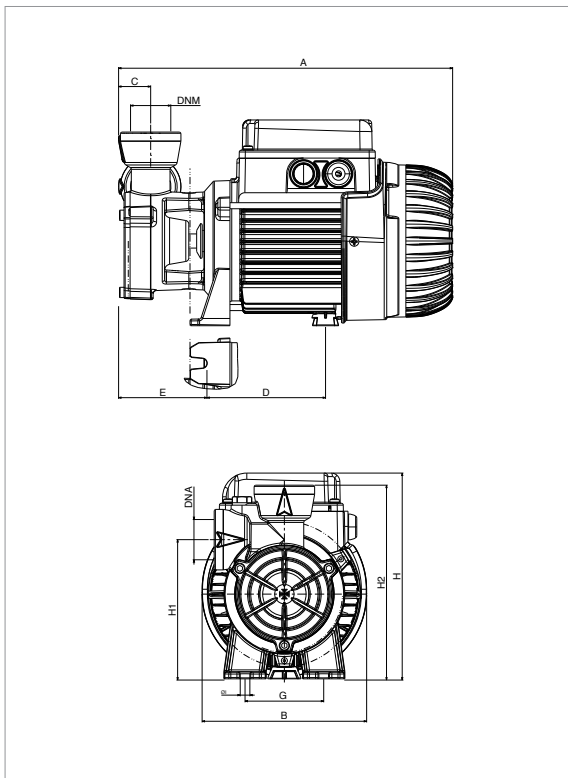
MODELLO	A	B	B1	C	E	F	G	I Ø	H	H1	H2	DNA	DNM	DIMENSIONI IMBALLO			VOLUME (mc)	PESO Kg
														L/A	L/B	H		
KPS 30/16 M - T	228	132	165	22	46	-	65	8	158	103	138	1" G	1" G	259	164	197	0,0084	5,4
KPS 30/16 M-P*	228	132	165	22	46	-	65	8	158	103	138	1" G	1" G	259	164	197	0,0084	5,4

* KPS-predisposta - Elettropompa periferica corredata di manometro, pressostato, cavo di alimentazione con spina e di raccordo a cinque vie da utilizzare per il collegamento ad un serbatoio.

KPS 38/18 - POMPE PERIFERICHE

Campo di temperatura del liquido: da 0°C a +35°C nell'uso domestico. Da -10°C a +50°C per altri impieghi.

Massima temperatura ambiente: +40°C



Le curve di prestazione sono basate su valori di viscosità cinematica = 1 mm²/s e densità pari a 1000 kg/m³. Tolleranza delle curve secondo ISO9906.

MODELLO	DATI ELETTRICI						
	ALIMENTAZIONE 50 Hz	P1 MAX kW	P2 NOMINALE		In A	CONDENSATORE	
			kW	HP		μF	Vc
KPS 38/18 M	1 x 230 V ~	0,94	0,6	0,8	4,2	12,5	450
KPS 38/18 T	3 x 230 - 400 V ~	0,88	0,6	0,8	2,9-1,7	-	-

MODELLO	A	B	B1	C	E	F	G	I Ø	H	H1	H2	DNA	DNM	DIMENSIONI IMBALLO			VOLUME (mc)	PESO Kg
														L/A	L/B	H		
KPS 38/18 M - T	276	136	-	26,5	73	-	65	8	170	115	160	1" G	1" G	304	148	195	0,01	7,5

DAB

PUMPS SELECTOR



Selezione prodotti on-line

 **DAB PUMPS LTD.**
6 Gilbert Court
Newcomen Way
Severalls Business Park
Colchester
Essex
CO4 9WN - UK
salesuk@dwtgroup.com
Tel. +44 0333 777 5010

 **DAB PUMPS IBERICA S.L.**
Calle Verano 18-20-22
28850 - Torrejón de Ardoz - Madrid
Spain
Info.spain@dwtgroup.com
Tel. +34 91 6569545
Fax: +34 91 6569676

 **DAB PUMPS SOUTH AFRICA (PTY) LTD**
Twenty One industrial Estate,
16 Purlin Street, Unit B, Warehouse 4
Olifantsfontein -1666 - South Africa
info.sa@dwtgroup.com
Tel. +27 12 361 3997

 **DAB PUMPS (QINGDAO) CO. LTD.**
No.40 Kaituo Road, Qingdao Economic & Technological
Development Zone
Qingdao City, Shandong Province - China
PC: 266500
sales.cn@dwtgroup.com
Tel. +86 400 186 8280
Fax +86 53286812210

 **DAB PUMPS BV**
"Hofveld 6 C1
1702 Groot Bijgaarden - Belgium
info.belgium@dwtgroup.com
Tel. +32 2 4668353

 **DAB PUMPS HUNGARY KFT.**
H-8800
Nagykanizsa, Buda Ernő u.5
Hungary
Tel. +36 93501700

 **DAB PUMPS POLAND Sp. z o.o.**
Ul. Janka Muzykanta 60
02-188 Warszawa - Poland
polska@dabpumps.com.pl

 **DAB PUMPS DE MÉXICO, S.A. DE C.V.**
Av Amsterdam 101 Local 4
Col. Hipódromo Condessa,
Del. Cuauhtémoc CP 06170
Ciudad de México
Tel. +52 55 6719 0493

 **DAB PUMPS B.V.**
Albert Einsteinweg, 4
5151 DL Drunen - Nederland
info.netherlands@dwtgroup.com
Tel. +31 416 387280
Fax +31 416 387299

 **OOO DAB PUMPS**
Novgorodskaya str. 1, block G
office 308, 127247, Moscow - Russia
info.russia@dwtgroup.com
Tel. +7 495 122 0035
Fax +7 495 122 0036

 **DAB PUMPS OCEANIA PTY LTD**
426 South Gippsland Hwy,
Dandenong South VIC 3175 - Australia
info.oceania@dwtgroup.com
Tel. +61 1300 373 677

 **DAB PUMPS GMBH**
Am Nordpark 3
D - 41069 Mönchengladbach - Germany
info.germany@dwtgroup.com
Tel. +49 2161 47388-0
Fax +49 2161 47388-36

 **DAB PUMPS INC.**
3226 Benchmark Drive
Ladson, SC 29456 - USA
info.usa@dwtgroup.com
Tel. 1-843-797-5002
Fax 1-843-797-3366

 **PT DAB PUMPS INDONESIA**
Satrio Tower lantai 26
unit C-D, Jl. Prof. Dr. Satrio Kav. C4,
Kel. Kuningan Timur, Kec. Setiabudi, Kota Adm.
Jakarta Selatan, Prov. DKI Jakarta. - Indonesia
Tel. +62 2129222850